

LATIHAN SOAL

UKK – SAMSUNG TECH INSTITUTE

SMK BP SUBULUL HUDA

TAHUN PELAJARAN 2025/2026

Perhatikan pernyataan di bawah ini

1. Mengetahui identitas HP
2. Mengecek garansi
3. Melacak HP hilang
4. Mengetahui tahun produksi HP

Dari pernyataan di atas, yang merupakan kegunaan dari IMEI adalah

- a. 1 dan 3
- b. 1 dan 4
- c. 2 dan 3
- d. 2 dan 4
- e. 3 dan 4

Pernyataan berikut benar tentang IMEI, Kecuali

- a. dapat mengetahui identitas HP
- b. dapat di cek menggunakan kode string
- c. dapat di lihat dengan menu Settings-> About Phone
- d. dapat dilihat di box/kotak HP
- e. sebuah HP hanya memiliki 1 IMEI

Untuk menjaga keamanan data pada handphone, Andi mengunci layar handphone menggunakan sidik jari.

Special feature handphone yang sesuai dengan kebutuhan Andi adalah..

- a. Signal Max
- b. Iris Scanner
- c. Fingerprint Scanner
- d. Face Recognition
- e. Curve Edge Display

LTE merupakan teknologi jaringan generasi ke empat untuk memudahkan komunikasi mobile. Salah satu kelebihan dari jaringan LTE adalah...

- a. kecepatan transfer data tinggi
- b. adanya aplikasi multimedia dengan teknologi yang canggih
- c. bisa melakukan panggilan dan SMS
- d. sebagai pusat informasi
- e. bisa terkoneksi internet

Dapat mengunduh data hingga 300 Mbps merupakan salah satu kelebihan dari jaringan ...

- a. LTE
- b. 3G
- c. 2G
- d. HSPA
- e. HSDPA

Versi Operating System pada produk HP SAMSUNG Galaxy S20 series adalah

...

- a. Android 10
- b. Android 11
- c. Naugat
- d. Oreo
- e. Pie

Kode rahasia untuk mengecek tipe HP Samsung dan versi firmware yang digunakan adalah ...

- a. *#1234#
- b. #*1234#
- c. #*1234*
- d. *#1234*#
- e. #*1234*#

Memiliki fungsi seperti asisten digital berbasis kecerdasan buatan (AI) yang dapat dimanfaatkan untuk melakukan berbagai hal seperti mengendalikan peralatan lewat suara, merupakan fungsi dari fitur

- a. Smart Swict
- b. Bixby
- c. Samsung DeX
- d. Smart Things
- e. Samsung Health

Fitur aplikasi Samsung yang berfungsi untuk kesehatan adalah

- a. Smart Swict
- b. Bixby
- c. Samsung DeX
- d. Smart Things
- e. Samsung Health

Berikut adalah kepanjangan dari 5S, kecuali

- a. Seiri
- b. Seiton
- c. Seiso
- d. Seiketsu
- e. Shesukke

Kegiatan penyortiran barang sesuai dengan fungsi dan kegunaannya yang bisa mempermudah untuk mencari barang yang dibutuhkan, dalam budaya 5S disebut dengan

- a. Seiri
- b. Seiton
- c. Seiso
- d. Seiketsu
- e. Sheikezo

Perhatikan langkah pengukuran dioda berikut ini :

1. Pastikan ohmmeter berfungsi dengan baik, dengan cara menghubungkan kedua probe, jika jarum menyimpang kekanan berarti ohmmeter masih dapat berfungsi.
2. Kemudian balik posisi probe, probe merah pada kaki anoda dan probe hitam pada kaki katoda, seharusnya jarum tidak akan bergerak.
3. Putar saklar pilih pada posisi ohmmeter,
4. Tempelkan probe merah ke kaki katoda dan probe hitam ke kaki anoda, seharusnya jarum akan menyimpang ke arah kanan.

Urutan yang benar dalam mengukur dioda adalah

- a. 3, 1, 4, 2
- b. 3, 4, 1, 2
- c. 1, 3, 4, 2
- d. 1, 2, 3, 4
- e. 1, 3, 2, 4

Pada smartphone Samsung type A01 kita dapat melihat youtube dan membalas pesan pada aplikasi whatsapp dengan mengoptimalkan sebuah sistem pada smartphone tersebut, sistem yang dimaksud adalah

- a. Multitask
- b. Multiwindow
- c. Multiwindows
- d. Split Screen
- e. Split Apk

Salah satu sistem kerja HP Samsung yang benar adalah

- a. aplikasi disimpan permanen di CPU
- b. Interface ditampilkan di UI modul
- c. ketika aplikasi di buka data akan dikirim ke ROM
- d. aplikasi disimpan permanen di ROM
- e. e. ketika aplikasi di buka data akan dikirim ke CPU

ODIN merupakan software yang dikembangkan dan digunakan secara internal oleh Samsung, Berikut ini merupakan manfaat yang di dapat saat menggunakan ODIN kecuali.....

- a. Flash stock ROM, custom ROM / Firmware Ketika brick dan stuck terjadi pada Samsung.
- b. Flash stock ROM, custom ROM / Firmware Ketika brick dan stuck tidak terjadi pada Samsung.
- c. Flash stock recovery, custom recovery.
- d. Flash kernel
- e. Root Samsung Galaxy

Handphone Samsung mengalami masalah yaitu tidak dapat diisi baterainya, hal pertama yang harus coba dilakukan adalah

- a. membawa ke Samsung Service Center
- b. merestart Handphone Samsung
- c. membersihkan Port Charger
- d. mengganti kabel
- e. mengganti Adaptor

Port USB charger adapter type A terukur 5V. dihubungkan ke kabel charger lalu ke HP, HP tidak mau charging. Setelah dilakukan pengukuran pada ujung lainnya terukur 0,5V. Permasalahan tidak mau charging HP tersebut adalah

- a. adaptor charger rusak
- b. port USB HP rusak
- c. kabel USB rusak
- d. port USB charger rusak
- e. port USB HP longgar

Saat kita melakukan panggilan telepon, suara kita terdengar bagus di lawan bicara, namun suara lawan bicara tidak bisa kita dengarkan dengan baik. Kemungkinan kerusakan pada HP kita adalah

- a. speaker HP kita rusak
- b. microphone HP kita rusak
- c. antena pada HP kita rusak
- d. sinyal pada HP kita menghilang
- e. Jack speaker pada HP kita kotor



Gambar di atas adalah komponen

- a. Resistor
- b. Capacitor
- c. Induktor
- d. Diode
- e. Transistor



Fitur Spesial HP SAMSUNG seperti yang ditunjukkan gambar di atas adalah ...

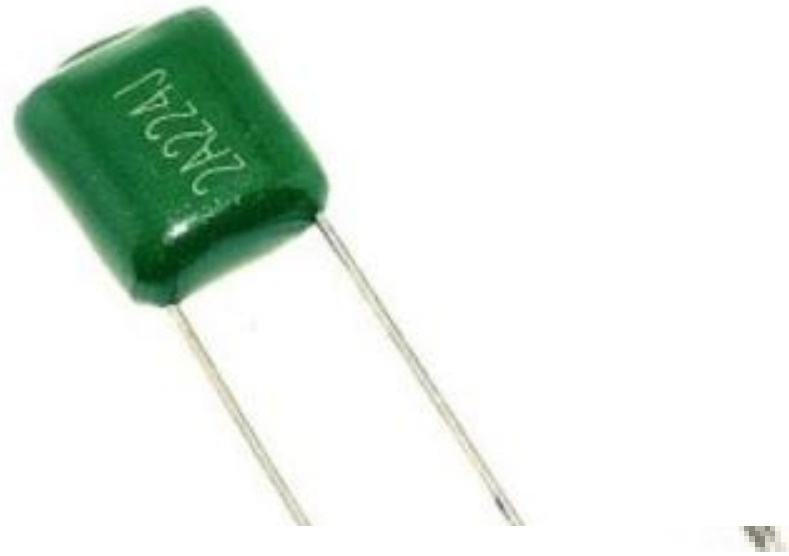
- a. Navigation Gesturc
- b. Secure Folder
- c. Multi Windows
- d. Face Unlock
- e. Lock Screen

Perhatikan gambar di bawah!

Nama model	Galaxy A51
Nomor model	SM-A515F/DSN
Nomor serial	RR8N402THAL
IMEI (slot 1)	35368011367740
IMEI (slot 2)	35368111367740

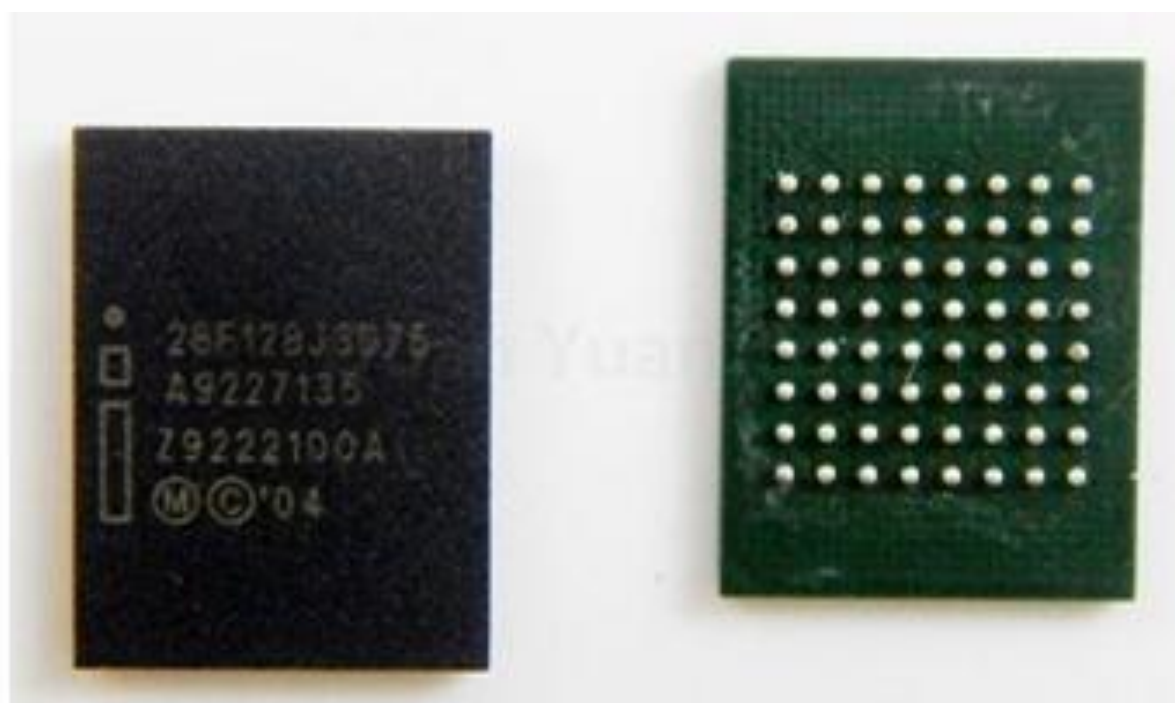
Di atas adalah salah satu tampilan cara mengetahui Serial Number dari sebuah HP Samsung. Cara tersebut adalah

- memakai kode string
- melihat di bok HP
- melihat di bodi HP
- dari menu Settings-> About Phone
- melihat dari web resmi Samsung



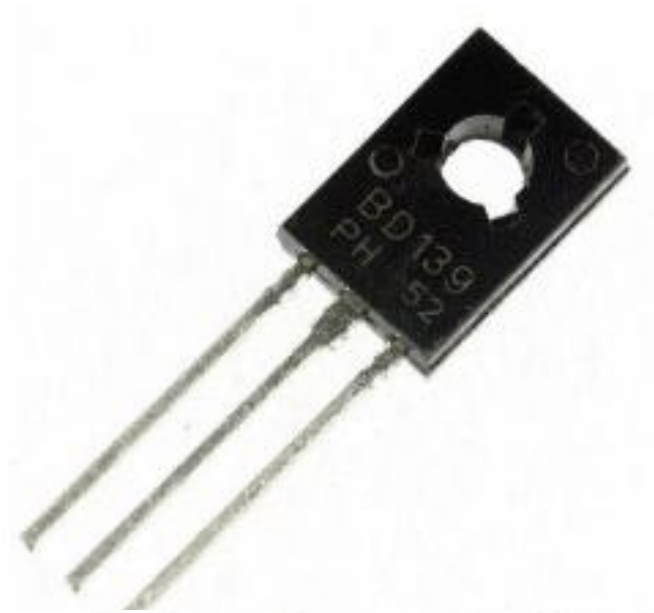
Gambar di atas adalah komponen

- a. Capacitor Non-Polar
- b. Capacitor Elektrolit
- c. Capacitor Variable
- d. Diode Zener
- e. Diode Penyearah



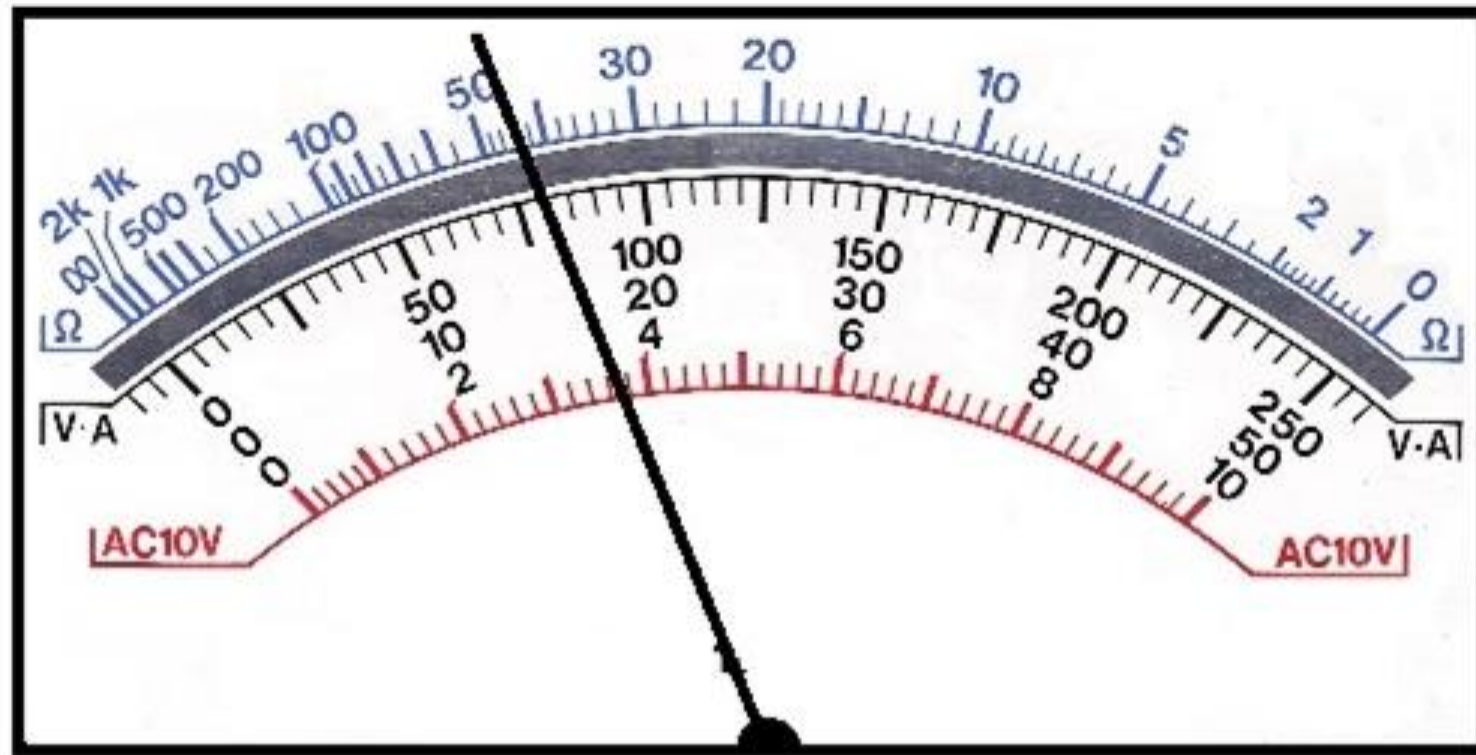
Gambar di atas adalah komponen

- a. Resistor
- b. Induktor
- c. Kapasitor
- d. IC BGA
- e. Transistor



Di atas adalah komponen

- a. Resistor
- b. Induktor
- c. Kapasitor
- d. Diode
- e. Transistor



Jika saklar pilih pada posisi 50V DC maka besar tegangan terukur adalah

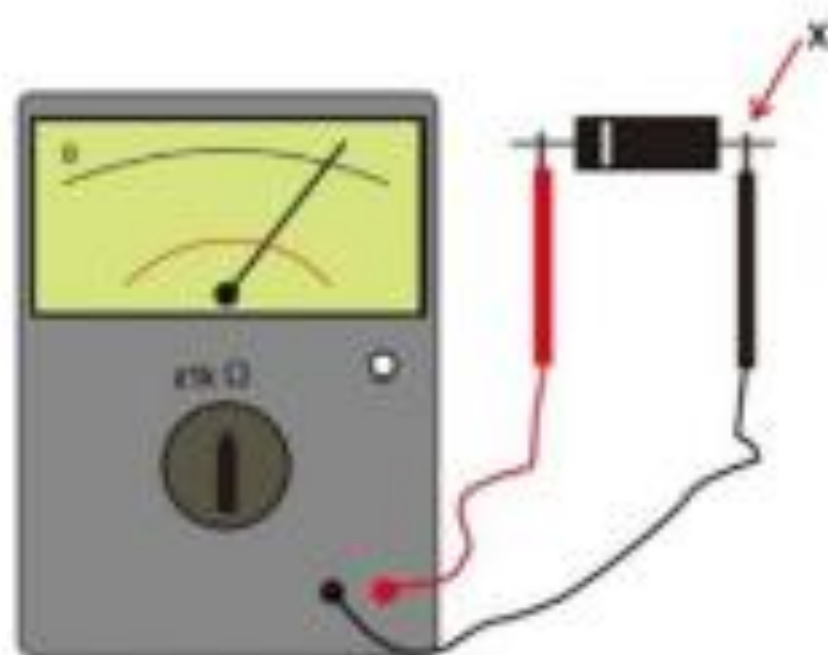
- a. 3,7 volt
- b. 16 volt
- c. 53 volt
- d. 60 volt
- e. 140 volt



Perhatikan gambar di atas!

Jika saklar selector pada posisi 50V DC, maka tegangan terukur adalah

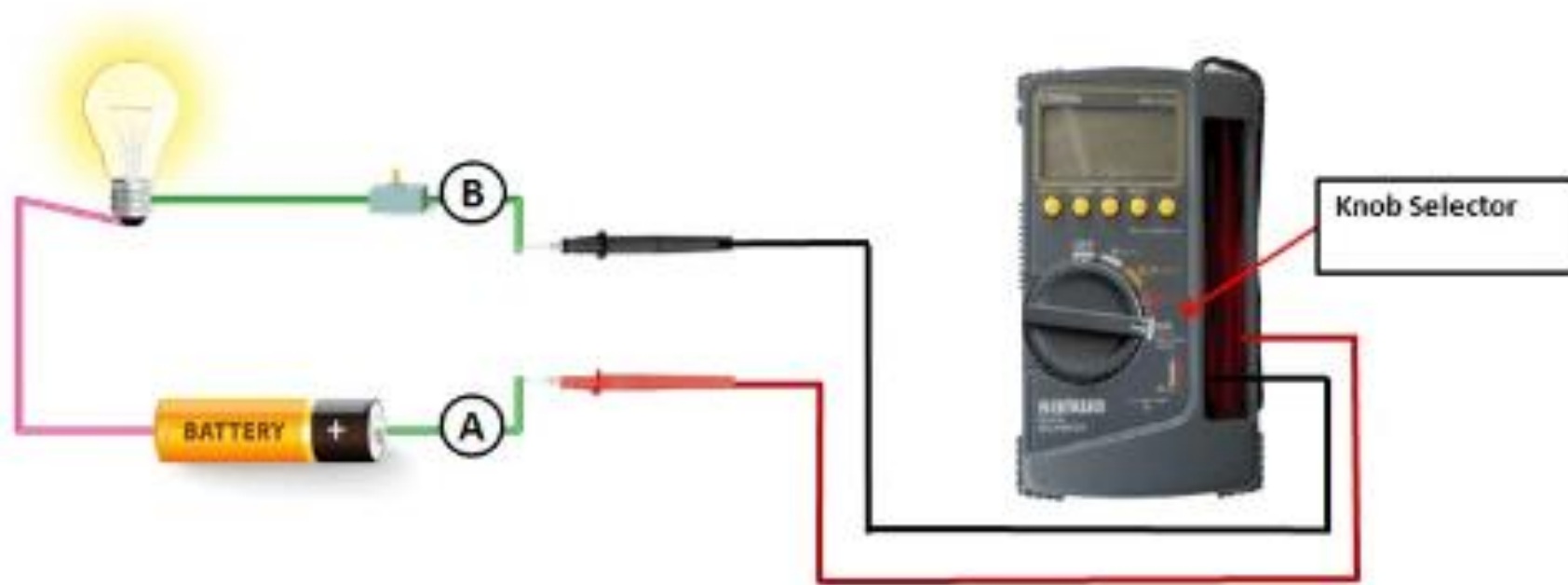
- 55 V DC
- 80 V DC
- 10V DC
- 120 V DC
- 2 V DC



Jarum bergerak ke kanan
Menunjukkan Nilai Resistansi tertentu

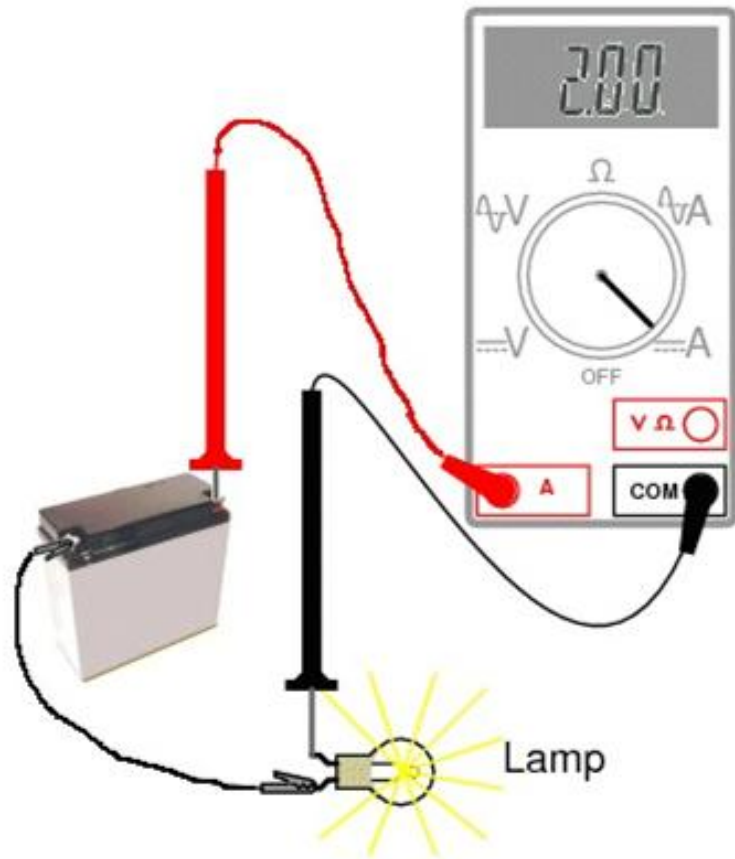
Titik X adalah terminal

- a. Anoda
- b. Katoda
- c. Basis
- d. Kolektor
- e. Emitor



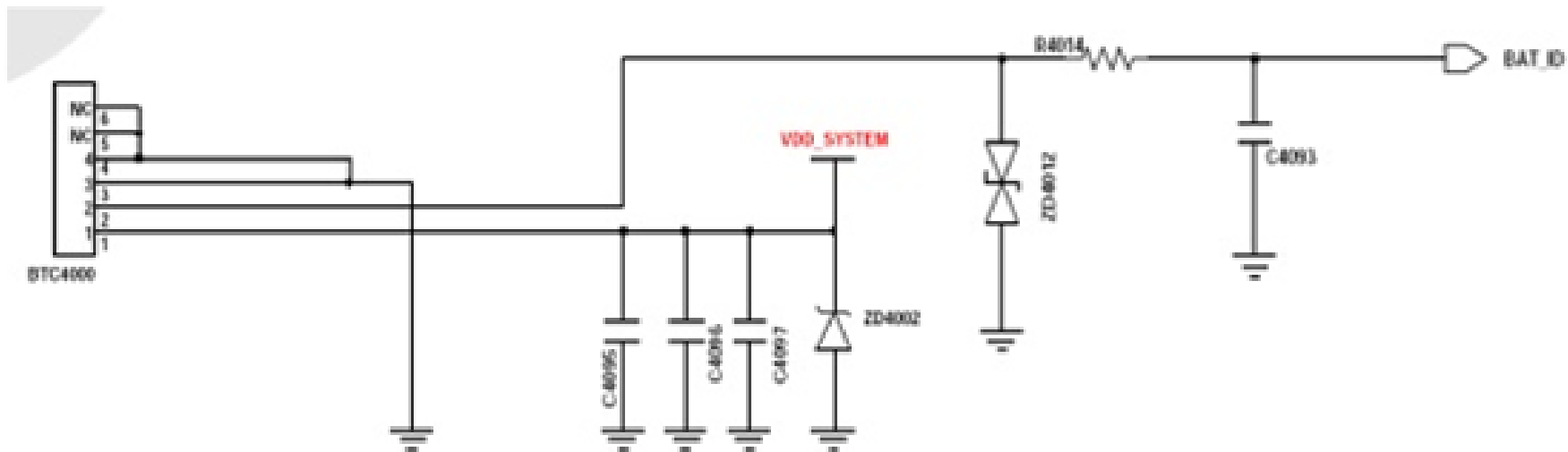
Gambar di atas adalah teknik untuk mengukur

- a. arus
- b. tegangan
- c. baterai
- d. kapasitansi
- e. lampu



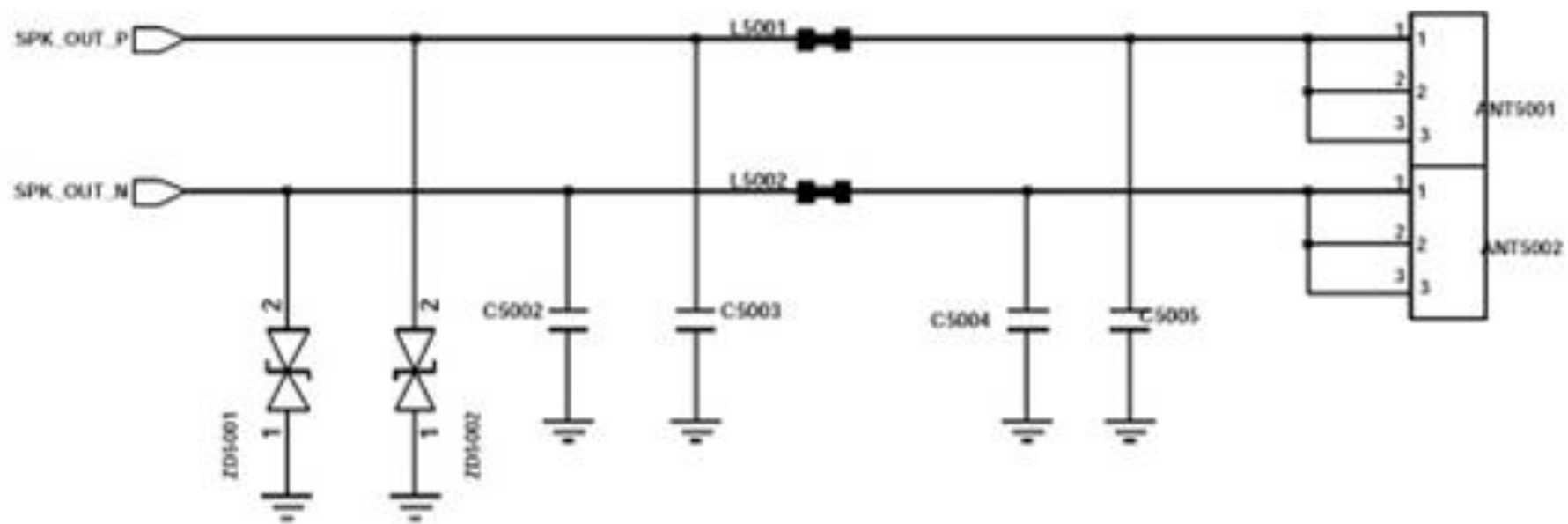
Penjelasan gambar di atas yang benar adalah

- Pengukuran tegangan listrik dengan satuan ampere
- Pengukuran tegangan listrik DC dengan satuan Volt DC
- Pengukuran arus Aki dengan satuan Ah
- Pengukuran arus listrik DC dengan satuan ampere
- Pengukuran lampu dengan satuan volt



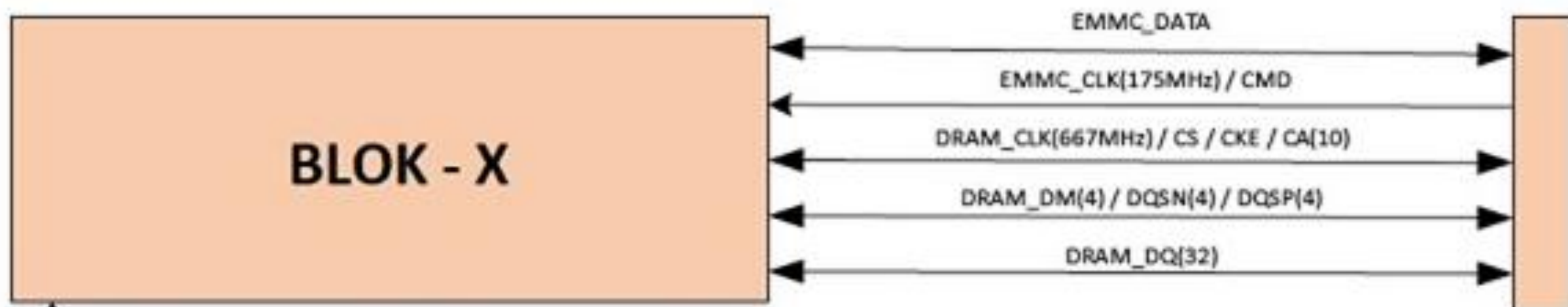
Di atas adalah rangkaian battery connector. Jika tegangan pada connector terukur 3,7V sedangkan tegangan terukur pada BAT_ID sama dengan 0V, maka kemungkinan komponen yang bermasalah adalah

- a. R4014 putus
- b. R4014 short
- c. C4093 putus
- d. C4097 putus
- e. C4095 putus



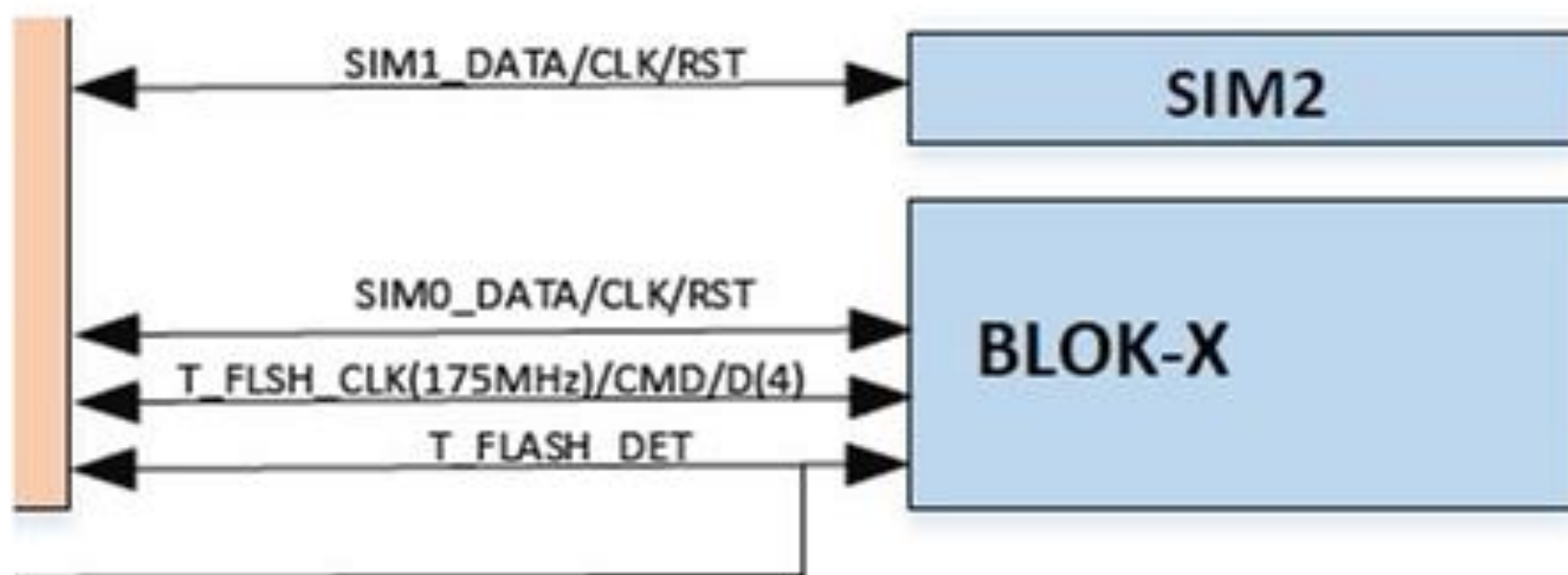
Gambar di atas menunjukkan bagian dari rangkaian

- Microphone part
- Speaker part
- Bagian SIM Card
- Bagian memory card
- Control Logic Part



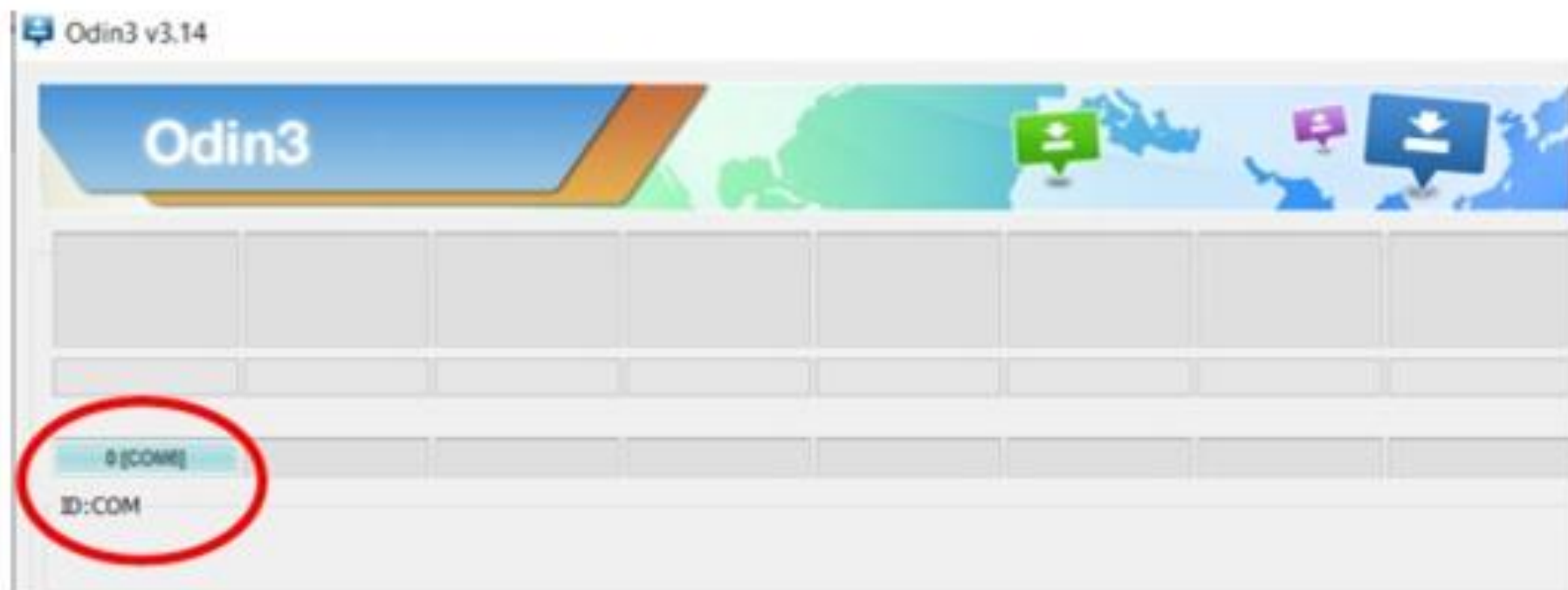
Di atas adalah potongan skema blok pada HP Samsung. Blok X yang diberi tanda adalah blok bagian

- a. audio amplifier
- b. pengolah data
- c. pengolah gambar
- d. bluetooth
- e. memori



Yang diberi tanda BLOK-X adalah blok bagian

- Flash Disk
- Bluetooth
- sidik jari
- kamera utama
- SIM/SD



Tanda pada lingkaran di atas menunjukkan bahwa

- Kabel Data yang terkoneksi dengan HP bermasalah
- Proses Flashing telah berhasil
- Penempatan Kabel Data harus pada USB 3.0
- Kesalahan pada proses Download Mode
- HP telah terkoneksi dengan software Odin pada PC



Saat menggunakan Solder di atas, ternyata hanya mengeluarkan tekanan udara saja tidak mengeluarkan panas. Cara yang tepat untuk mengatasi masalah tersebut adalah

- a. ganti solder dengan yang baru
- b. menekan tombol down untuk menaikkan suhu yang akan dikeluarkan
- c. memegang ujung corong hot air untuk mengecek kerusakan
- d. menekan tombol Up untuk menaikkan suhu yang akan dikeluarkan
- e. menaikkan tekanan udara lagi



Perhatikan gambar di atas, bagian yang ditunjuk garis merah (X) berfungsi sebagai....

- a. menambah tekanan angin pada Hot Air
- b. mengurangi tekanan angin pada Solder
- c. menambah suhu pada Solder
- d. mengurangi suhu pada Solder
- e. menambah/mengurangi tekanan udara dan suhu pada Hot Air



Standar alat yang sebaiknya digunakan untuk membongkar HP di atas adalah

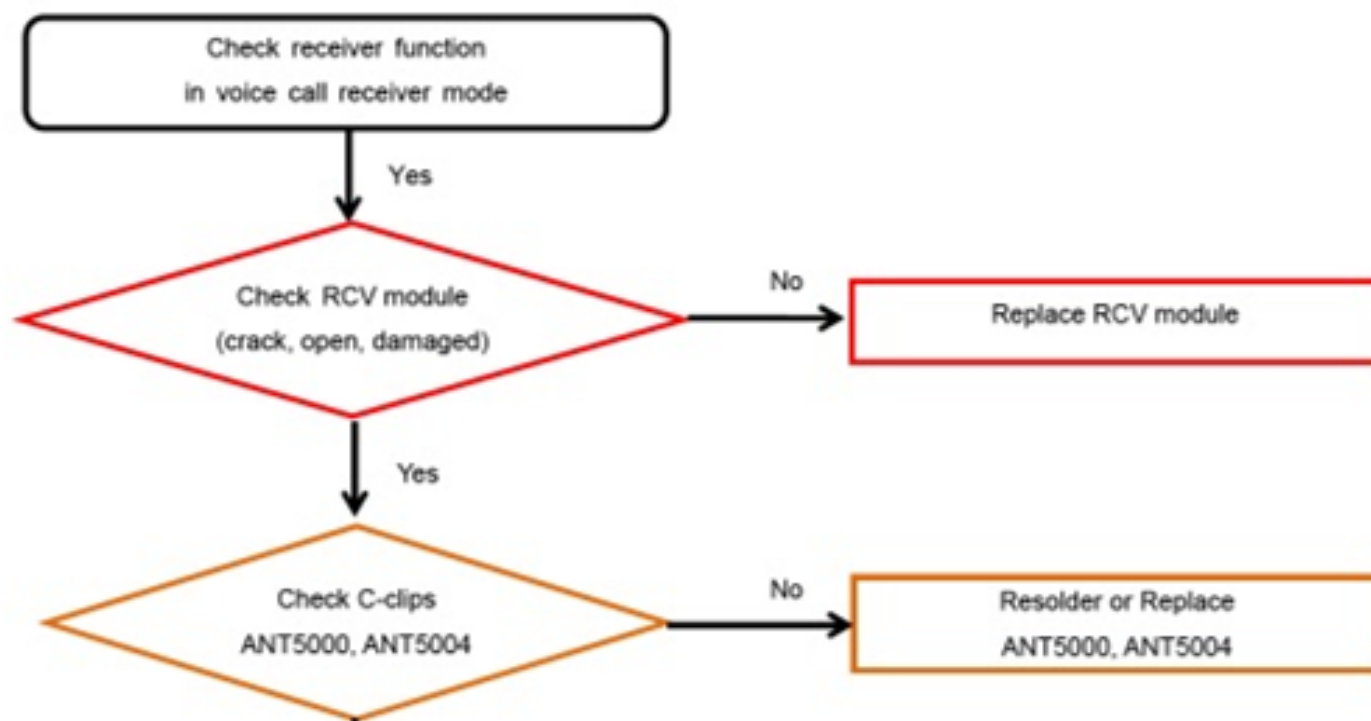
....

- a. Hot Air
- b. PinSet
- c. Solder Wick
- d. Opening Tools
- e. Obeng



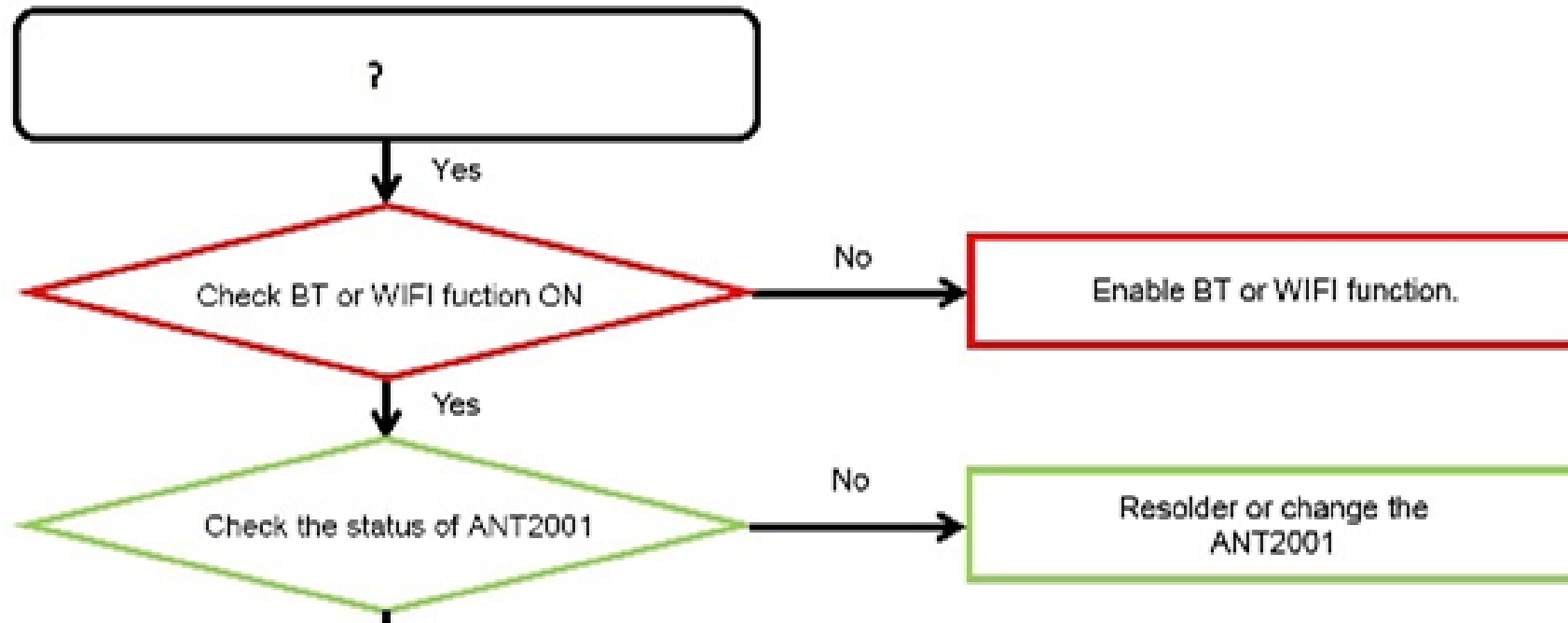
Gambar alat di atas paling tepat digunakan untuk membongkar Galaxy A01 pada bagian

- a. casing bagian depan
- b. casing bagian belakang
- c. sub PBA
- d. Micro USB
- e. layar LCD



Berikut adalah arti alur kerja Flowchart yang di tandai warna merah, Kecuali

- periksa RCV modul, jika ada keretakan maka ganti RCV modul
- periksa RCV modul, jika ada putus jalur maka ganti RCV modul
- periksa RCV modul, jika ada kerusakan maka ganti RCV modul
- periksa RCV modul, jika tidak ada kerusakan maka lanjutkan periksa ANT5000 dan ANT5004
- periksa RCV modul, jika tidak ditemukan kerusakan maka ganti RCV modul



Potongan alur kerja Flowchart di atas menunjukkan kerusakan pada bagian

- a. Bluethoot atau WiFi
- b. Antena GSM
- c. Radio FM
- d. Receiver GSM
- e. Saklar power



Komponen yang diberi tanda panah terjadi kerusakan. Anda harus menjelaskan komponen tersebut kepada konsumen. Komponen yang dimaksud adalah

- a. loudspeaker
- b. microphone
- c. earjack
- d. micro USB
- e. mini USB

Kegunaan utama dari alat di atas adalah untuk

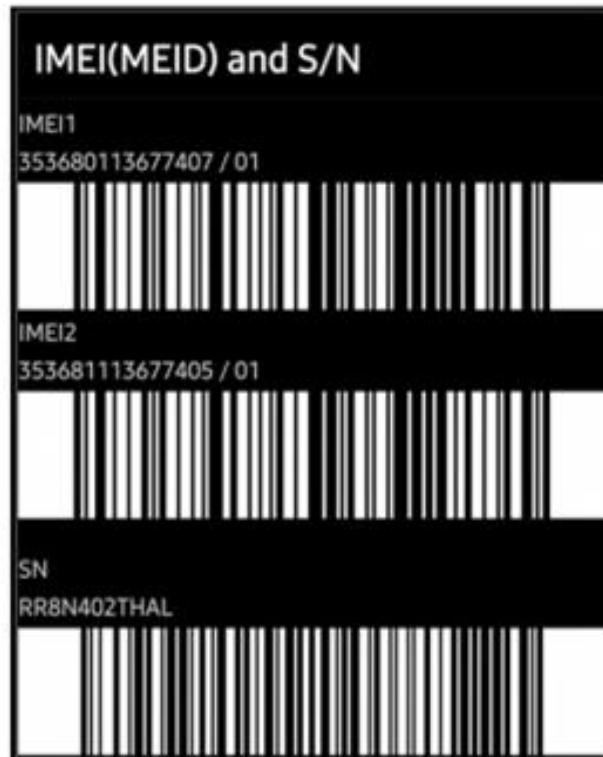
- a. mengukur frekuensi
- b. mengukur tegangan DC
- c. mengukur daya
- d. melihat bentuk gelombang
- e. melihat siaran TV

Jika kerusakan Handphone terjadi pada bagian TX/RX, maka akibatnya adalah

.....

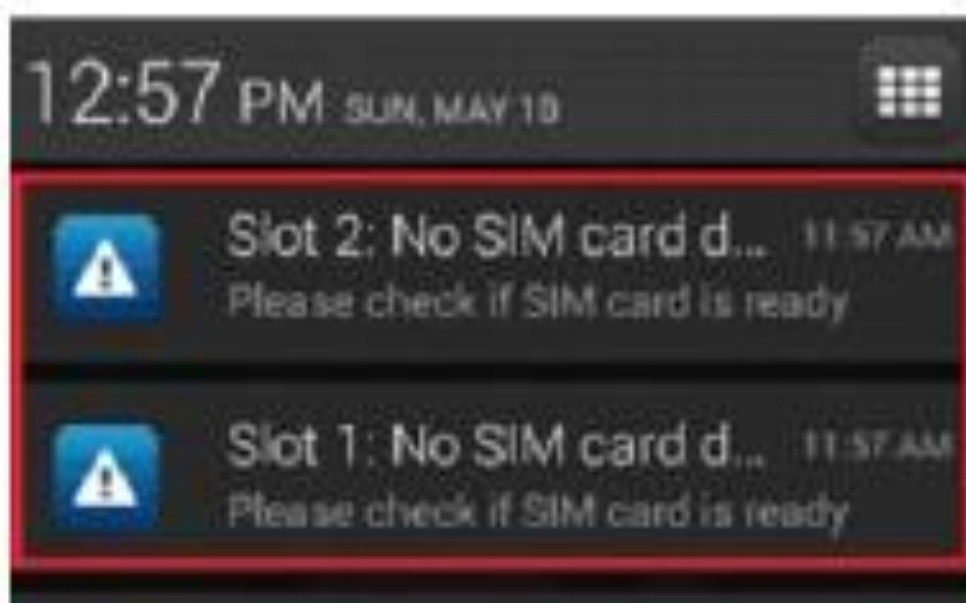
- a. Sinyal hilang
- b. Mic mati
- c. Speaker mati
- d. Layar mati
- e. Baterai lemah

Perhatikan gambar di bawah ini!



Pada HP SAMSUNG, kode string yang digunakan untuk menampilkan gambar di atas adalah

- a. *#1234#
- b. *#06#
- c. *#0*#
- d. **#88#**
- e. *#7353#



Jika HP Anda mengalami hal seperti ini, kemungkinan kerusakan pada bagian

- a. SIM card atau Slotnya
- b. antena TX
- c. antena RX
- d. tidak ada sinyal GSM
- e. BT/WiFi



Berikut kemungkinan kerusakan sehingga muncul gambar tersebut, Kecuali

....

- a. slot SIM card rusak
- b. SIM card rusak
- c. overheat pada area slot SIM Card
- d. konektor Slot Kartu SIM rusak
- e. bagian RX/TX rusak



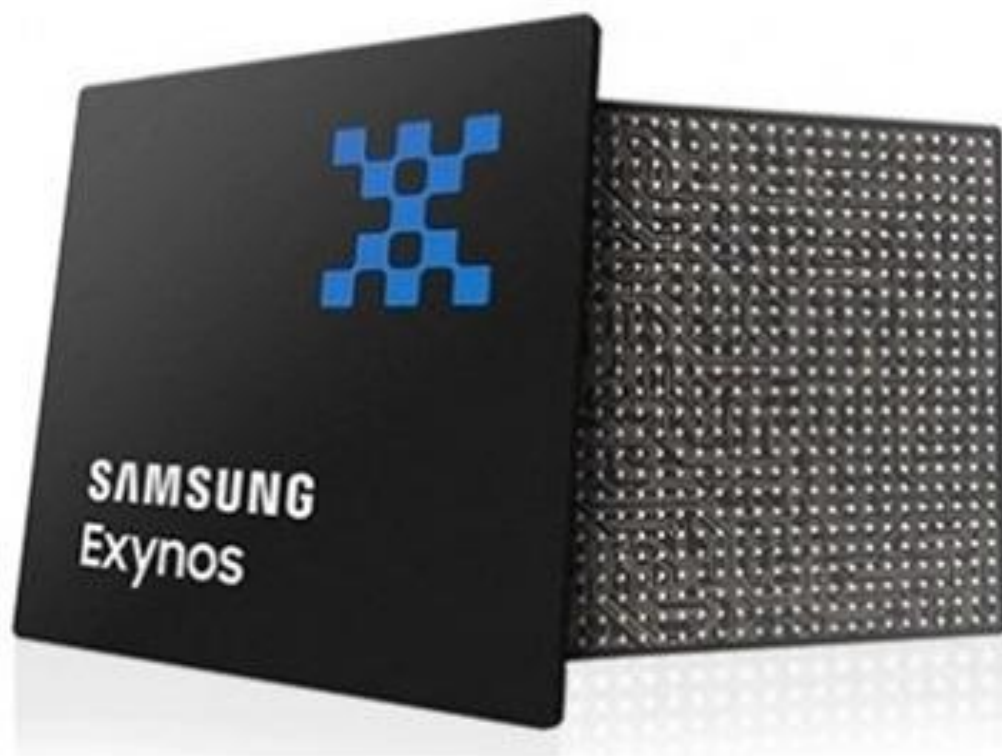
Berikut adalah fungsi Oscilloscope/CRO, Kecuali

- a. mengukur besaran tegangan
- b. mengukur besaran periode
- c. mengukur besaran frekuensi
- d. melihat bentuk sinyal
- e. membangkitkan sinyal sinus



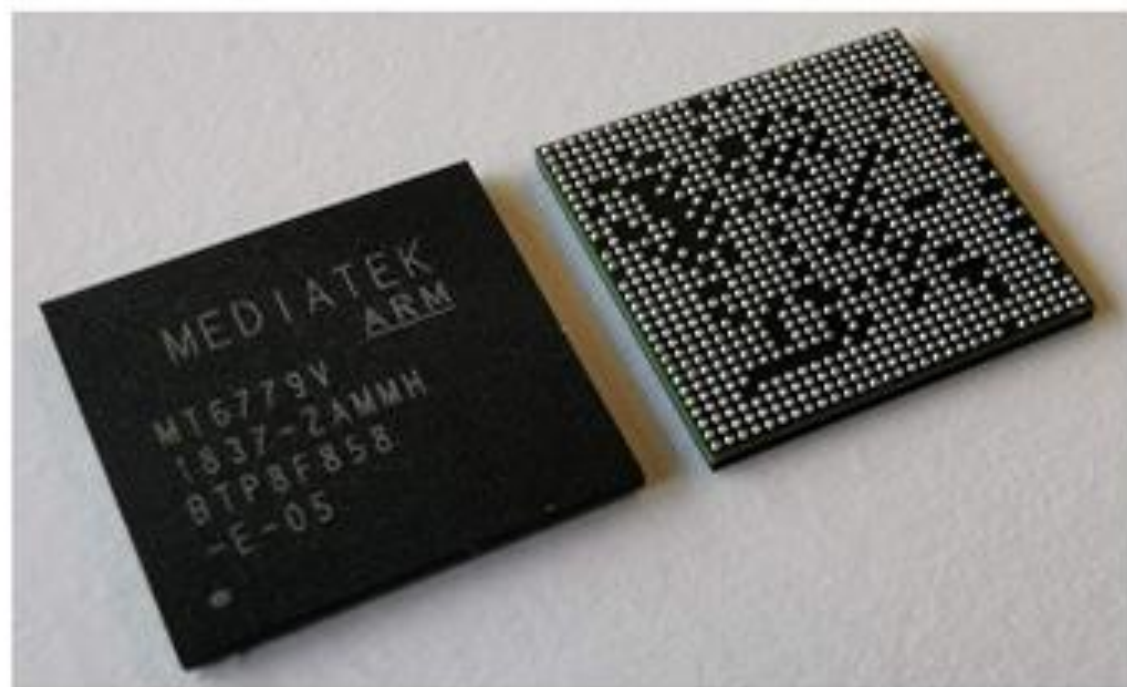
Gambar di atas menunjukkan adanya kerusakan pada bagian

- a. speaker
- b. WiFi
- c. TX/RX
- d. LCD
- e. SIM card



Gambar di atas merupakan IC

- a. RAM
- b. ROM
- c. RF
- d. Power
- e. CPU



Gambar di atas merupakan IC

- a. Processor
- b. RAM
- c. Power
- d. RF
- e. Power Amplifier